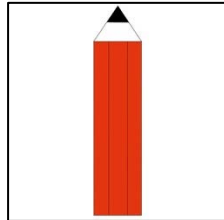


Montage von 1-flg. Gartentüren V2A zwischen Pfeilern/am Mauerwerk:

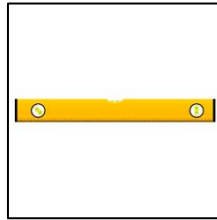
Benötigte Hilfsmittel



Maßband



Stift



Wasserwaage



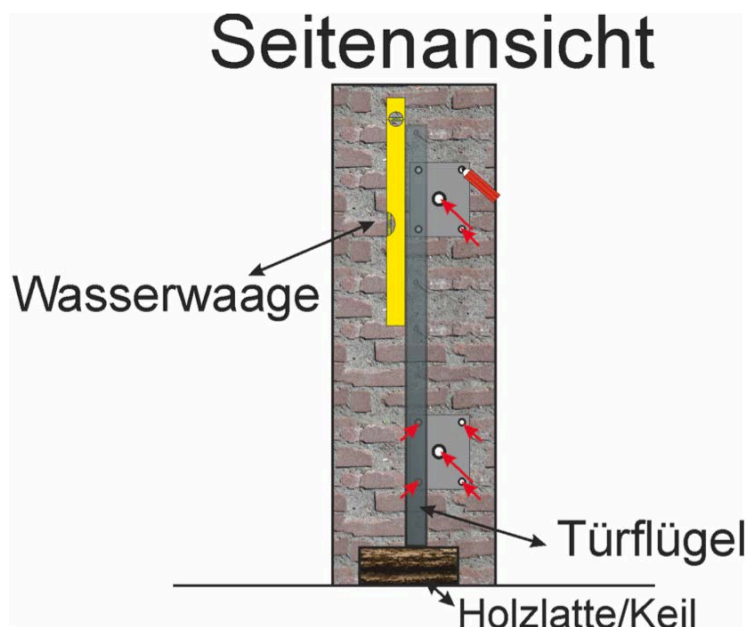
Bohrmaschine



Schraubenzieher

1. Markierungen erstellen

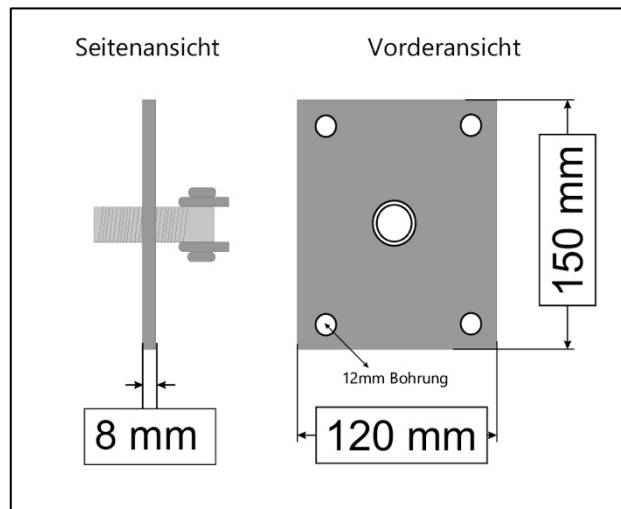
Stellen Sie unter Mithilfe einer weiteren Person die Gartentür zwischen die Pfeiler/das Mauerwerk und richten Sie den Flügel flucht- und lotgerecht mit einer Schnur und einer Wasserwaage aus. Auf den Bandseiten sind links und rechts jeweils ein Abstand von ca. 60 mm und ein Bodenabstand von ca. 70 mm zum Boden zu beachten. Markieren Sie anschließend an den Pfeilern/auf dem Mauerwerk die Positionen für die Montagebohrungen der Bandmontageplatten.



2. Bohrungen für Türbänder

Führen Sie für jedes Türband jeweils vier Befestigungsbohrungen mit einem Durchmesser von 10 mm und eine Bandbohrung mit einem Durchmesser von 25 mm durch.

Montageplatten für Pfeiler/Mauerwerk



3. Türflügel befestigen und ausrichten

Montieren Sie die Türbänderplatten mit 10 mm Dübeln und 8x80 mm Torxschrauben am Pfeiler/Mauerwerk. Hängen Sie die Flügel ein und richten Sie diese waagrecht mit den verstellbaren Türbändern aus.



Diese Montagehinweise dienen als **unverbindlicher Vorschlag** für Heimwerker, die bereits über Fachkenntnisse in der Montage von Gartentüren verfügen. Sind diese Fachkenntnisse nicht vorhanden, empfehlen wir die Montage von einem qualifizierten Fachunternehmen durchführen zu lassen.

Aufgrund der uns nicht bekannten Beschaffenheit des Untergrundes ist für die Montage zwischen Pfeilern/am Mauerwerk **kein Befestigungsmaterial im Lieferumfang** enthalten.

Änderungen vorbehalten, Angaben ohne Gewähr.